

## Кран реверса 1221.В-3407150



Номинальный расход рабочей жидкости 33 л/мин

Максимальное давление рабочей жидкости на входе 18 МПа

### Назначение

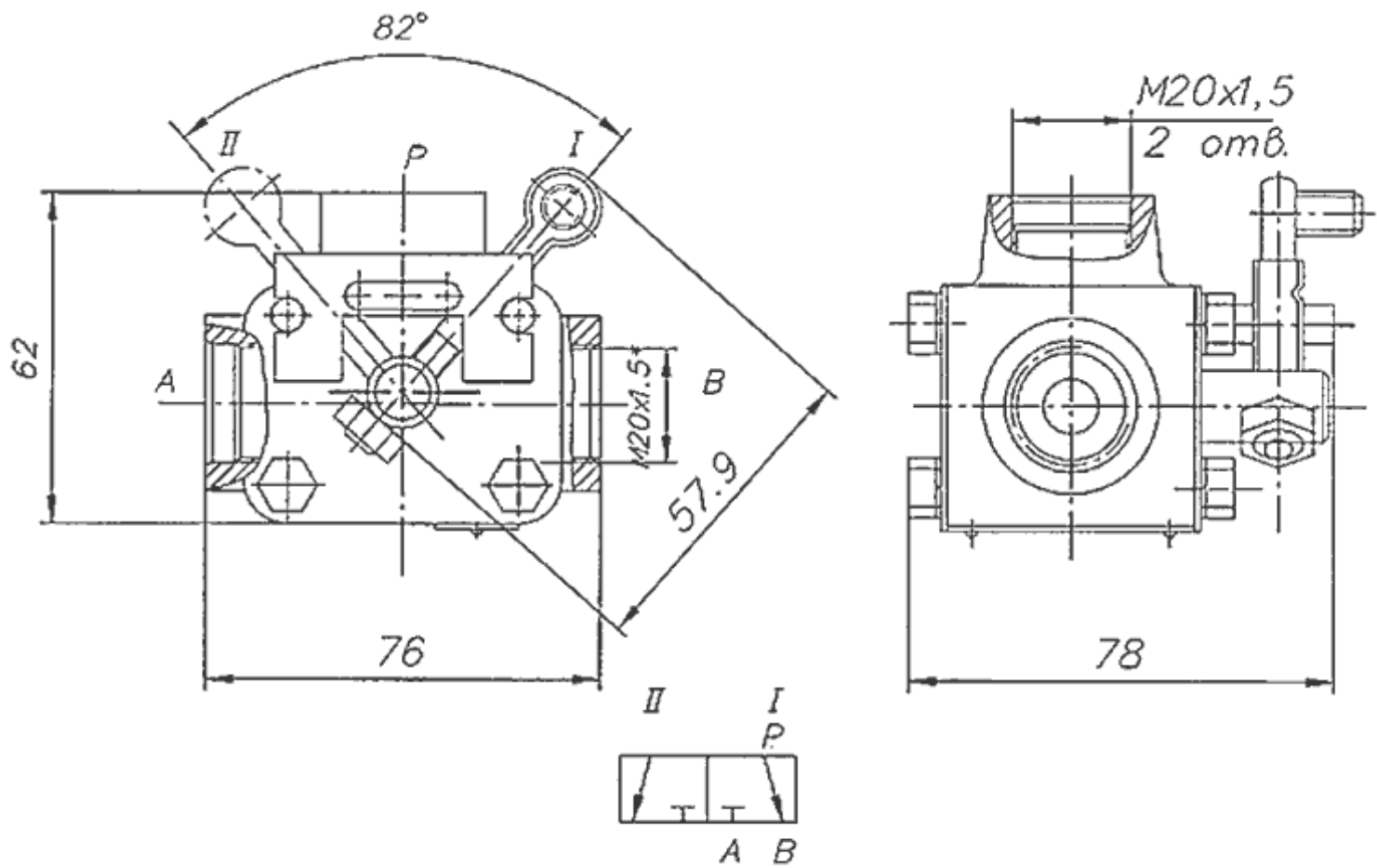
Кран реверса 1221.В-3407150 предназначен для направления потока рабочей жидкости в системе гидрообъемного рулевого управления тракторов "Беларусь-1221В" и их модификаций.

### Технические характеристики

Наименование параметра	Значение
Тип крана	С поворотным золотником
Номинальный диаметр поворотного золотника, мм	18
Угол поворота золотника, град	82
Максимальные внутренние утечки через золотник, см <sup>3</sup> /мин, не более	50
Масса, кг, не более	0,978

### Условия эксплуатации

Фильтруемая жидкость ..... масло минеральное с кинематической вязкостью при температуре 50°C: 40 мм<sup>2</sup>/с (сСт)  
 Температура рабочей жидкости ..... от -20°C до +80°C



*P* — подвод  
*A, B* — цилиндрические линии