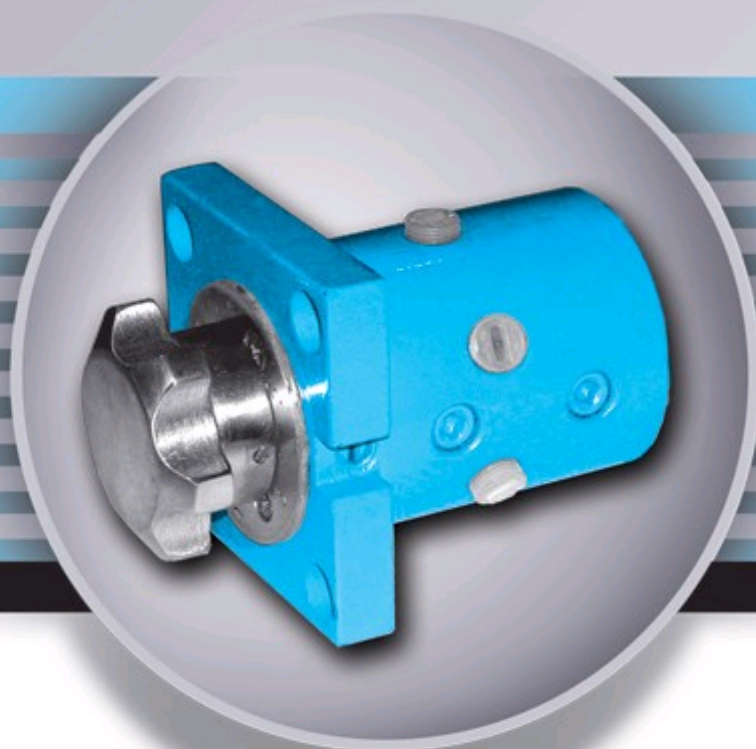


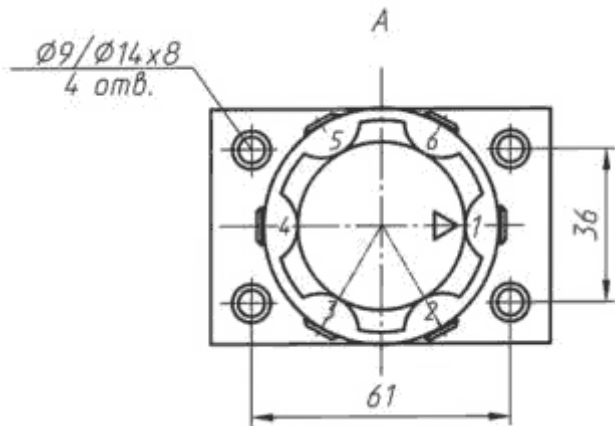
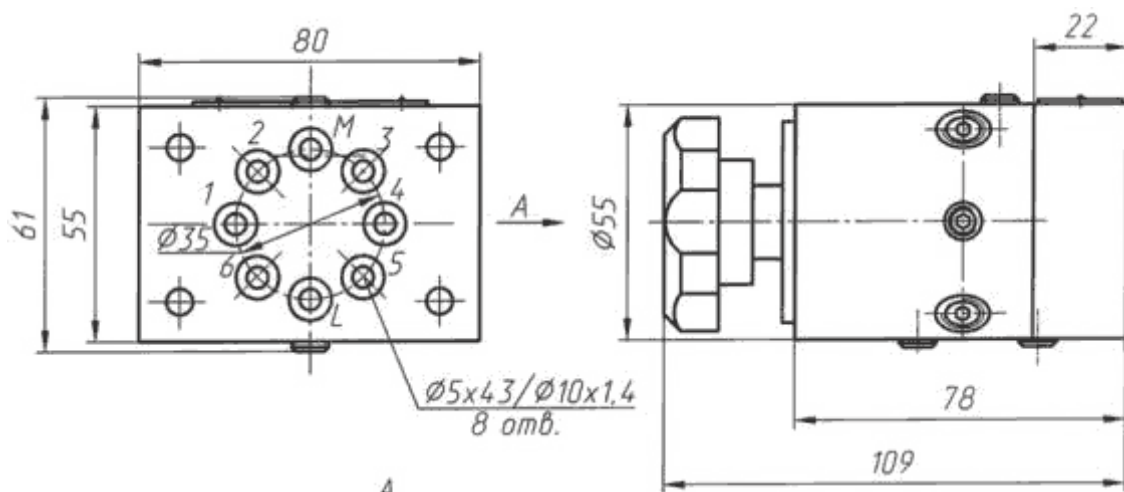


## Переключатель манометра ПМГ

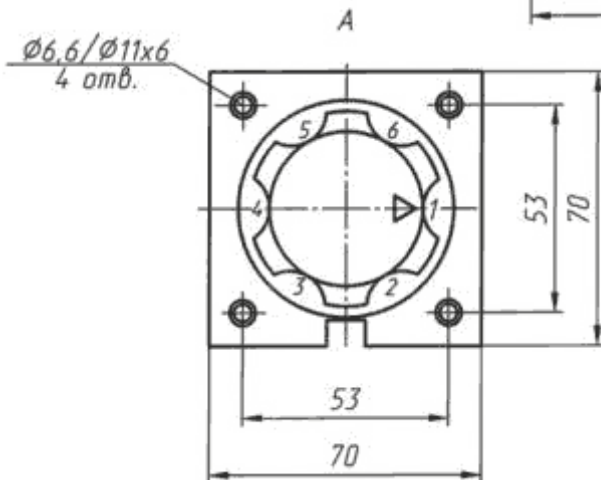
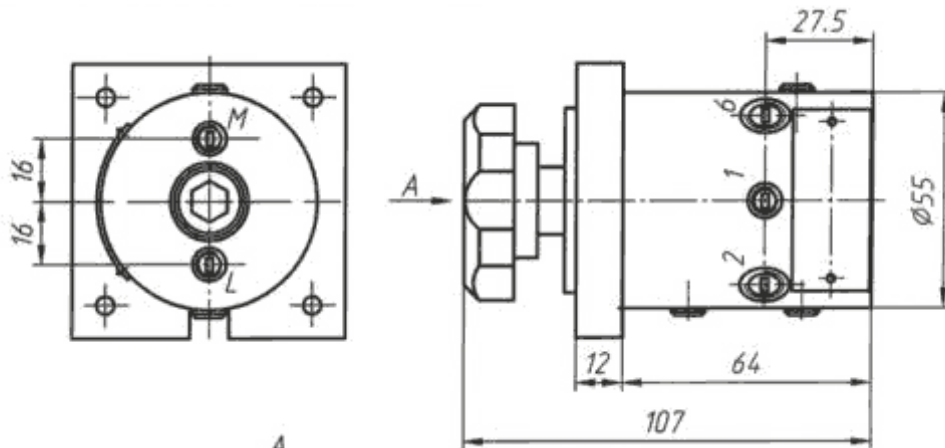


### Назначение

Предназначен для последовательного подключения манометра к полостям, в которых необходимо измерить давление с последующей его разгрузкой в сливную магистраль.



Общий вид, габаритные и присоединительные размеры переключателя манометра ПМГ-6С



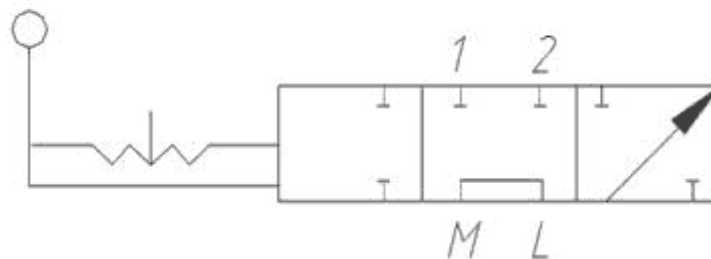
Общий вид, габаритные и присоединительные размеры переключателя манометра ПМГ-6

### Технические характеристики

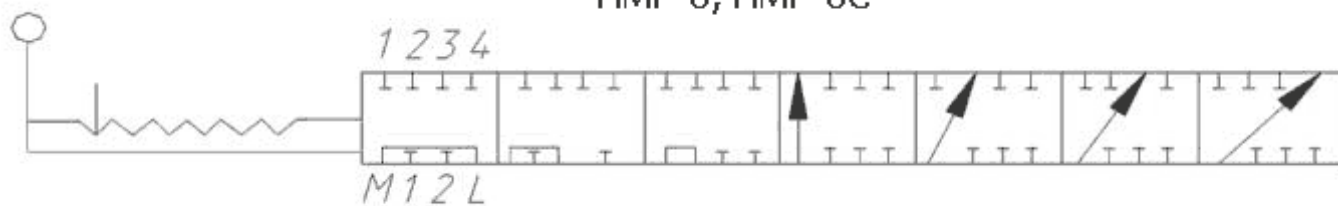
Наименование параметра	Величина				
	ПМГ-2	ПМГ-2С	ПМГ-2С-Б	ПМГ-6	ПМГ-6
Давление на входе, МПа:					

номинальное максимальное	32 35				
Внутренняя герметичность (максимальные внутренние утечки), см <sup>3</sup> /мин	150				
Сила управления, Н, не более	60				
Масса (без рабочей жидкости), кг, не более	1,35	1,35	1,35	1,5	1,7

ПМГ-2, ПМГ-2С-Б



ПМГ-6, ПМГ-6С



*M – манометр, L – дренажная линия, 1, 2, 3, 4 – точки замера давления*