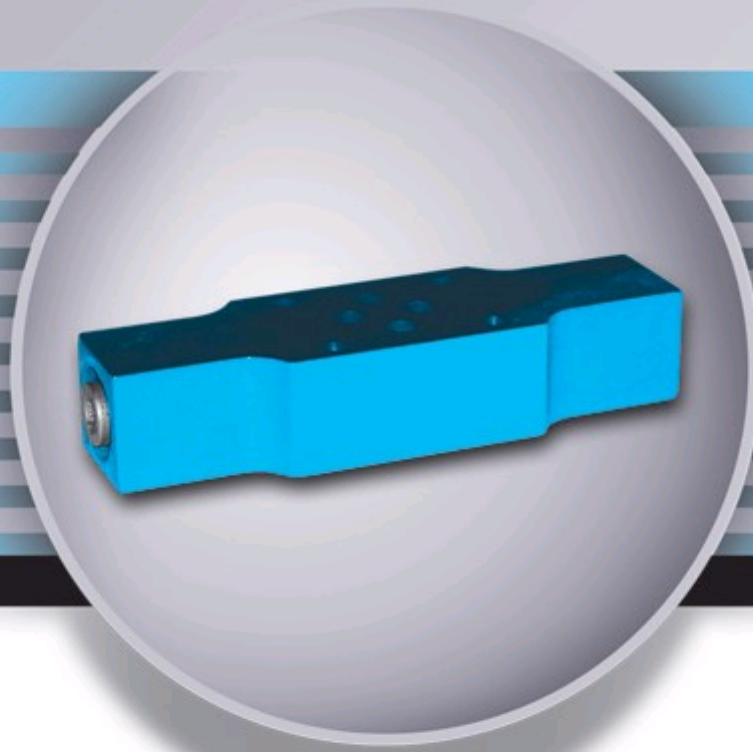


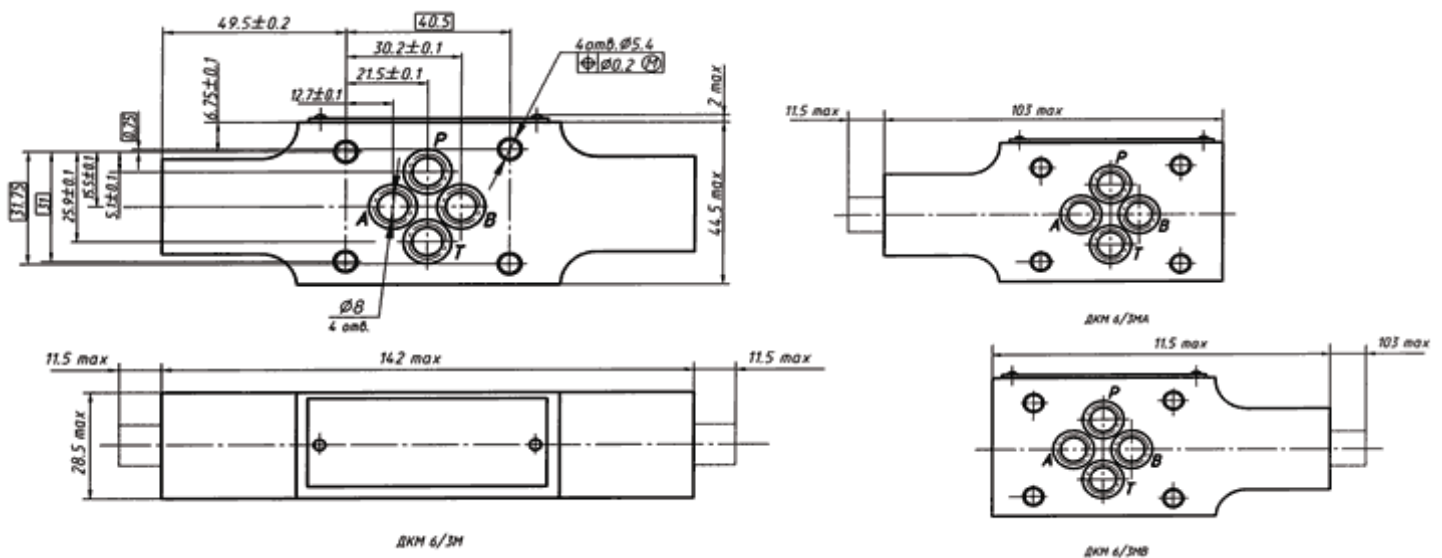


Гидродроссель с обратным клапаном ДКМ 6/3М



Назначение

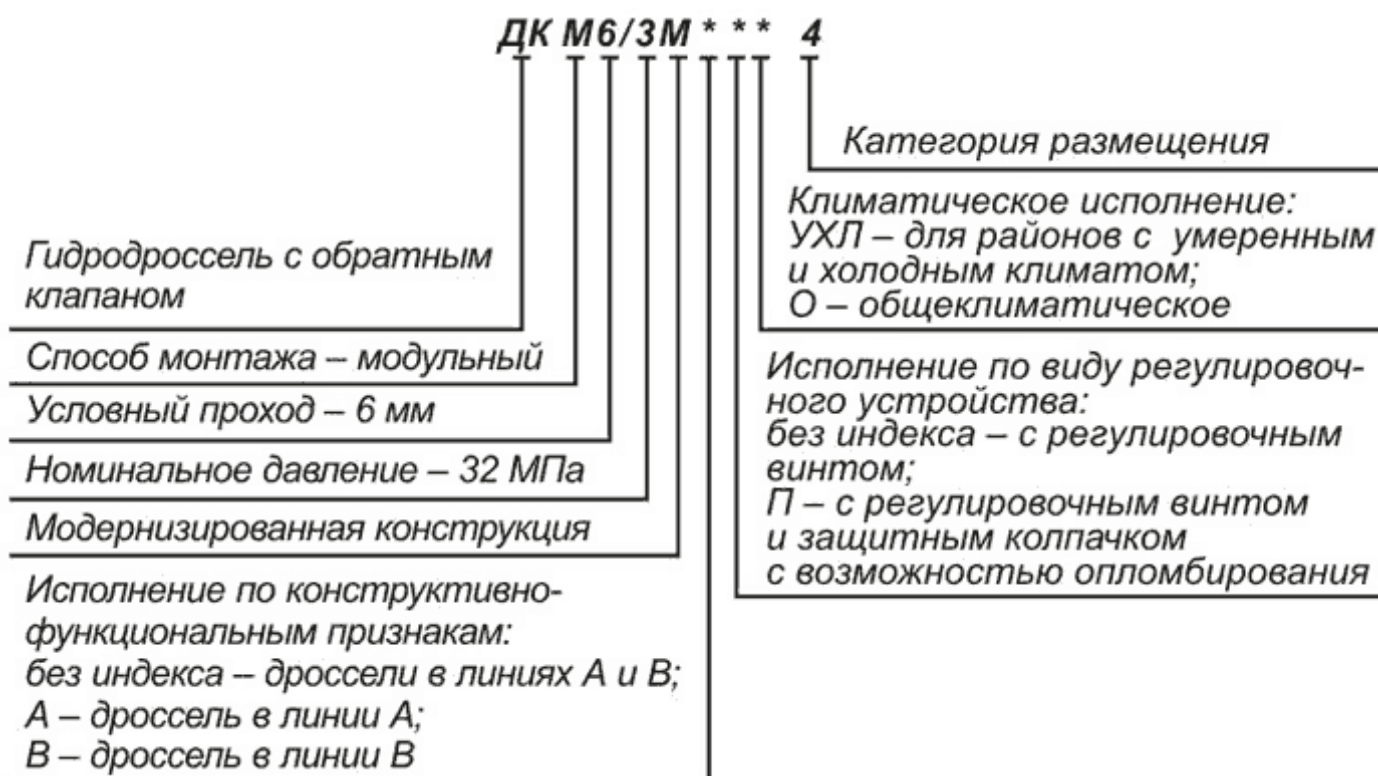
Гидродроссели с обратным клапаном типа ДКМ 6/3М предназначены для создания перепада давлений в подводимом и отводимом потоках рабочей жидкости или регулирования величины расхода при прохождении потока в одном направлении и для свободного пропускания потока при прохождении его в обратном направлении.



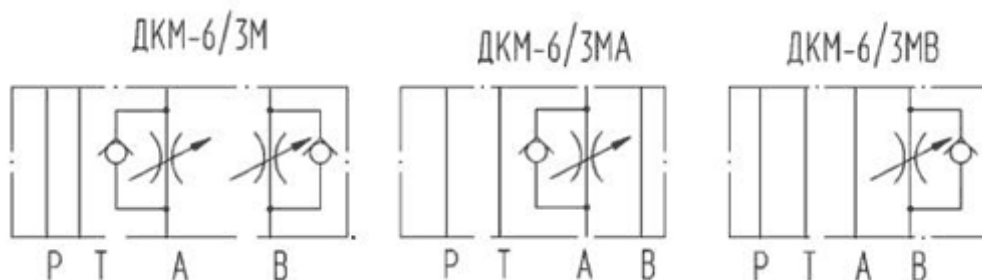
Технические характеристики

Наименование параметра	Величина
Условный проход, мм	6
Давление на входе, МПа: минимальное номинальное максимальное	0,4 32 35
Максимальное давление на выходе, МПа	32
Расход рабочей жидкости, л/мин: номинальный максимальный	32 80
Давление открывания обратного клапана, МПа предельное отклонение, МПа	0,05 +0,05
Внутренняя герметичность (максимальные внутренние утечки), см ³ /мин	300
Перепад давлений на полностью открытом дроселе при номинальном расходе, МПа	0,2
Перепад давлений на обратном клапане при номинальном расходе, МПа	0,4
Масса (без рабочей жидкости), кг	1,4
Момент силы настройки, Н * м, не более	20

Структура условного обозначения



Условное графическое обозначение



P - напорная гидролиния;

A и B - гидролинии, идущие к другим гидроустройствам (цилиндры гидролинии);

Т - сливная гидролиния;
