

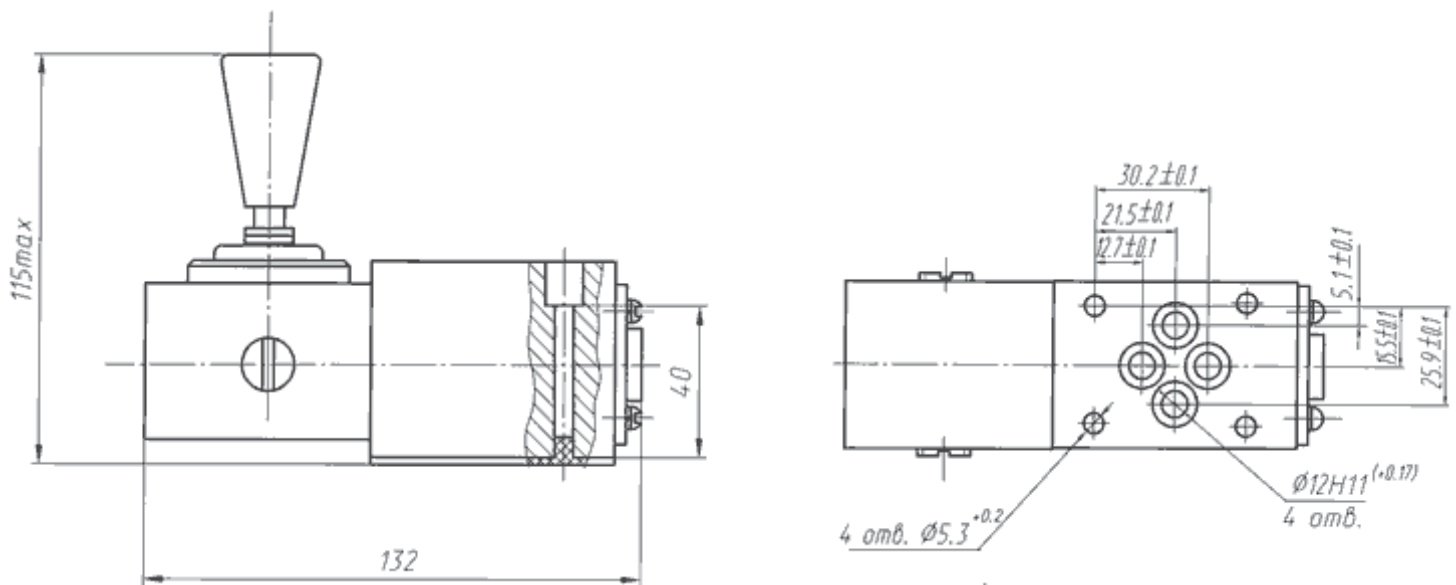


Гидрораспределитель РГ-6/3



Назначение

Гидрораспределитель РГ-6/3 предназначен для направления или пуска и остановки потока рабочей жидкости в гидравлических системах.



Структура условного обозначения

РГ - * / * С М * УХЛ 1

Гидрораспределитель

Условный проход:

*6 – 6 мм;
10 – 10 мм;*

Номинальное давление:

*2 – 20 МПа (для РГ - 10)
3 – 32 МПа (для РГ - 6)*

Способ монтажа – стыковый

*Климатическое исполнение
и категория размещения
по ГОСТ 15150:
УХЛ – для районов с умеренным
и холодным климатом*

*Номер схемы:
34, 44, 64, 574 А*

Вид управления – ручной

Технические характеристики

Наименование параметра	Величина
Условный проход, мм	6
Давление на входе, МПа: номинальное максимальное минимальное (при номинальном расходе)	32 32 0,5
Максимальное допустимое давление в сливной гидролинии, МПа	6
Расход рабочей жидкости, л/мин: номинальный максимальный	20 40
Внутренняя герметичность (максимальные внутренние утечки) при номинальном давлении, см ³ /мин	160
Максимальные усилия на рукоятке при номинальном давлении, Н (кгс)	45 (4,5)
Масса (без рабочей жидкости), кг, не более:	2,4